




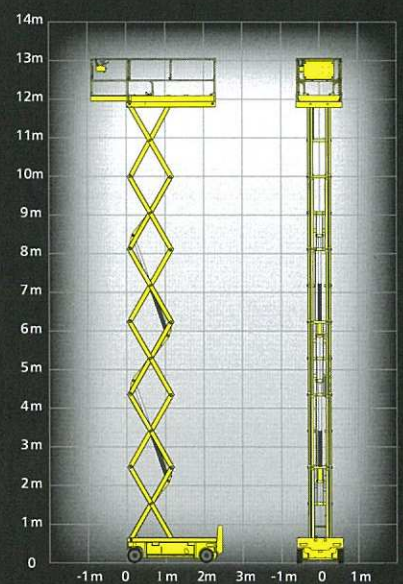
## 极高的生产效率

- 工作高度高达 14 米
- 平台完全升起时仍可行驶
- 350 千克平台承载能力
- 可延伸平台
- 自动化程度高
- 坚固、可靠，易于维护

## 紧凑的设计

- 1.2 米的宽度
- 可折叠围栏

350 kg / 3x 



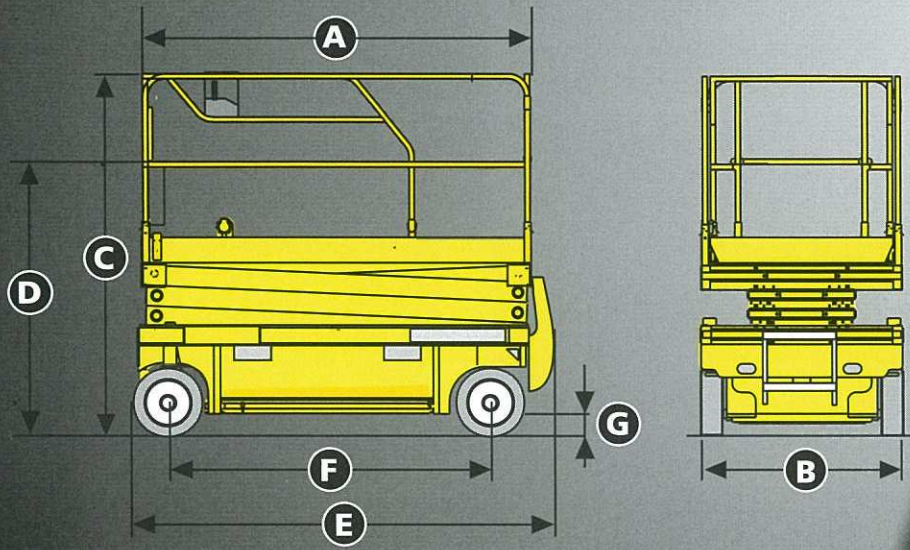
**Haulotte**   
GROUP

Experience in innovation



# COMPACT 14

电动剪式升降机



## 规格

## COMPACT 14

|                 |                     |
|-----------------|---------------------|
| 工作高度            | 14 米                |
| 平台高度            | 12 米                |
| 平台承载能力          | 350 千克              |
| A - 平台长度 - 外侧   | 2.3 米               |
| 平台长度 - 延伸       | 3.22 米              |
| 长度 - 延伸         | 0.92 米              |
| B - 宽度(外侧)      | 1.2 米               |
| C - 收缩高度        | 2.5 米               |
| D - 高度(带折叠围栏)   | 2.08 米              |
| E - 长度          | 2.45 米              |
| B - 全宽          | 1.2 米               |
| F - 轴距          | 1.86 米              |
| G - 中间离地高度      | 0.13 米              |
| 启用防坑洼安全系统时的离地高度 | 0.025 米             |
| 行驶速度            | 0.9 - 3 千米/小时       |
| 可行驶的最大高度        | 12 米                |
| 爬坡能力            | 23 %                |
| 倾斜警示            | 2° / 3°             |
| 提升 / 下降速度       | 68 秒 / 54 秒         |
| 旋转外径            | 2.5 米               |
| 实心无痕轮胎          | 15x5                |
| 电池              | 24 伏 - 255 安·时 (C5) |
| 液压系统容量          | 27 升                |
| 车重              | 3170 千克             |

## 标准特征

- 防坑洼安全系统
- 电池充电指示器
- 比例控制提升及行驶
- 可移动平台控制面板
- 外摆式部件托盘
- 带自动停止功能的电池充电器
- 实心无痕轮胎
- 制动器释放装置
- 倾斜控制器
- 平台承载管理系统
- 平台手动下降阀
- 集成式叉槽
- 牵引挂孔
- 喇叭
- 计时器

## 可选装零配件

- 工作闪烁警示灯
- 行驶报警
- 工作照明灯
- 平台供电装置
- 可分解的液压油
- 蓄电池更换装置
- 航空用防撞感应保护装置



**Haulotte**  
GROUP